



## CAREL Sud América Instrumentação Eletrônica Ltda

Rodovia Visconde de Porto Seguro, 2660, Galpão I, 13278-327, Valinhos, SP – Brasil

Tel.: (+55) 019 3826 6799

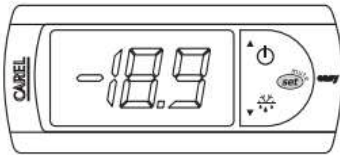
Email: cst.br@carel.com

### Controlador: PJ easy

Tipo de aplicação: Congelados (temperatura de operação abaixo de 0°C)

Válido para os modelos PJEZY002E0, PJEZC00100, PJEZY00000, PJEZY00010, PJEZY0H000, PJEZC00000, PJEZCOP000, PJEZCOM000, PJEZCOMG00 e PJEZCOMB00.

### Configuração básica



#### AJUSTE DO SET POINT



1 Seg.



Ajuste Set Point Desejado



Gravar Valor

#### AJUSTE DOS PARÂMETROS



5 Seg.



Insira 22

#### NAVEGAR NOS PARÂMETROS



Localize parâmetro desejado



Altere



para confirmar

#### MEMORIZAR



por 7 Seg.

Parâmetro	Unidade	Fábrica
Set (setpoint)	°C	4
rd (diferencial)	°C	2
r1 (início de escala)	°C	-50
r2 (fim de escala)	°C	90
r3 (modo de operação) 0=direto+degelo/1=direto/2=reverso	-	0
A0 (diferencial alarme e ventilador)	°C	2
AL (alarme alta temperatura)	°C	0
AH (alarme baixa temperatura)	°C	0

#### Degelo resistência

Parâmetro	Unidade	Fábrica
d0 (tipo de degelo)	-	0
dt (setpoint fim degelo por temp.)	°C	4
dl (intervalo entre 2 degelos)	h	8
dP (duração máxima degelo)	min	30
F3 (parada ventilador durante degelo)	-	1

#### Degelo gás quente

Parâmetro	Unidade	Fábrica
d0 (tipo de degelo)	-	1
dt (setpoint fim degelo por temp.)	°C	4
dl (intervalo entre 2 degelos)	h	8
dP (duração máxima degelo)	min	30
F3 (parada ventilador durante degelo)	-	1

#### Degelo tempo (sem resistência)

Parâmetro	Unidade	Fábrica
d0 (tipo de degelo)	-	2
dl (intervalo entre 2 degelos)	h	8
dP (duração máxima degelo)	min	30
F3 (parada ventilador durante degelo)	-	0

#### Degelo tempo (com resistência)

Parâmetro	Unidade	Fábrica
d0 (tipo de degelo)	-	2
dl (intervalo entre 2 degelos)	h	8
dP (duração máxima degelo)	min	30
F3 (parada ventilador durante degelo)	-	1



**CAREL Sud América Instrumentação Eletrônica Ltda**

Rodovia Visconde de Porto Seguro, 2660, Galpão I, 13278-327, Valinhos, SP – Brasil

Tel.: (+55) 019 3826 6799

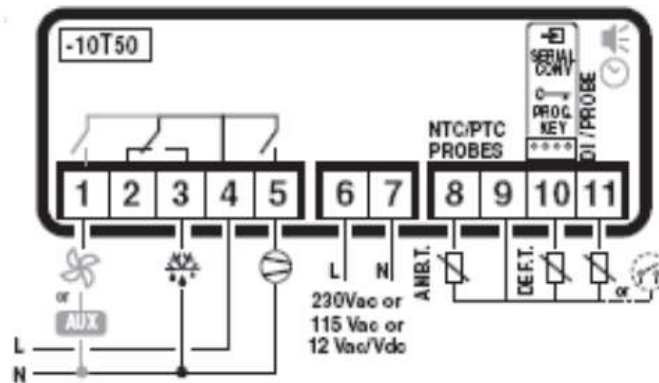
Email: cst.br@carel.com

**Opcional**

Parâmetro	Unidade	Fábrica
H0 (endereço serial)	-	1
A4 (configuração entrada digital)	-	0

*A4 (Entrada Digital)	Significado
0	Não Ativa
1	Entrada Aberta Alarme Fechada = ok
2	Degelo - Aberto Desativado Fechado Ativado
3	Referente Sonda 1 ou 2
4	Set Noturno : Aberto Set Normal Fechado Set Noturno
5	ON-OFF Remoto
6	Referente Saída Auxiliar
7	Porta Aberta com Bloqueio Ventilador
8	Porta Aberta com Bloqueio Ventilador e compressor
9	Funcionamento Direto ou Reverso
10	Sonda Alarme condensador Sujo
11	Sonda Produto

**Diagrama elétrico**



**CAREL Sud América Instrumentação Eletrônica Ltda**

Rodovia Visconde de Porto Seguro, 2660, Galpão I, 13278-327, Valinhos, SP – Brasil

Tel.: (+55) 019 3826 6799

Email: cst.br@carel.com

<b>MENSAGENS DE ALARME</b>			
<b>Alarme</b>	<b>Significado</b>	<b>Causa</b>	<b>Solução</b>
E0	Erro na Sonda 1 (Regulação)	Sonda 1 em curto ou sinal interrompido. Sonda não compatível com o instrumento	Verificar conexões da sonda 1 e/ou substituir a sonda.
E1	Erro na Sonda 2 (Degelo)	Sonda 2 em curto ou sinal interrompido. Sonda não compatível com o instrumento	Verificar conexões da sonda 2 e/ou substituir a sonda. Caso não esteja utilizando a sonda 2, verificar parâmetro "d0".
IA	Alarme referente entrada multifunção		Verificar entrada multifunção e os parâmetros A4 e A7.
dOr	Alarme de porta aberta	Porta deixada aberta além do tempo configurado	Verificar parâmetros A4 e A7
LO	Alarme de baixa temperatura		Verificar parâmetros AL, Ad e A0
HI	Alarme de alta temperatura		Verificar parâmetros AH, Ad e A0
EE	Aquisição de dados	Umidade, curto	Contatar fábrica
EF	Aquisição de dados	Umidade, curto	Contatar fábrica
Ed	Fim de degelo por tempo		Desaparece quando o degelo termina corretamente
dF	Degelo em curso		Aparece quando d6=0
cht	Condensador sujo	Verificar condensador	Verificar parâmetros A4, Ac, AE e Acd